

## CES011-NE-SI Cestini e posacenere

## SCHEDA TECNICA



### STRUTTURA



MATERIALE: acciaio/metallo



FINITURA: nero



FINITURA: spazzolato



INDOOR/OUTDOOR



PESO: 6,4kg

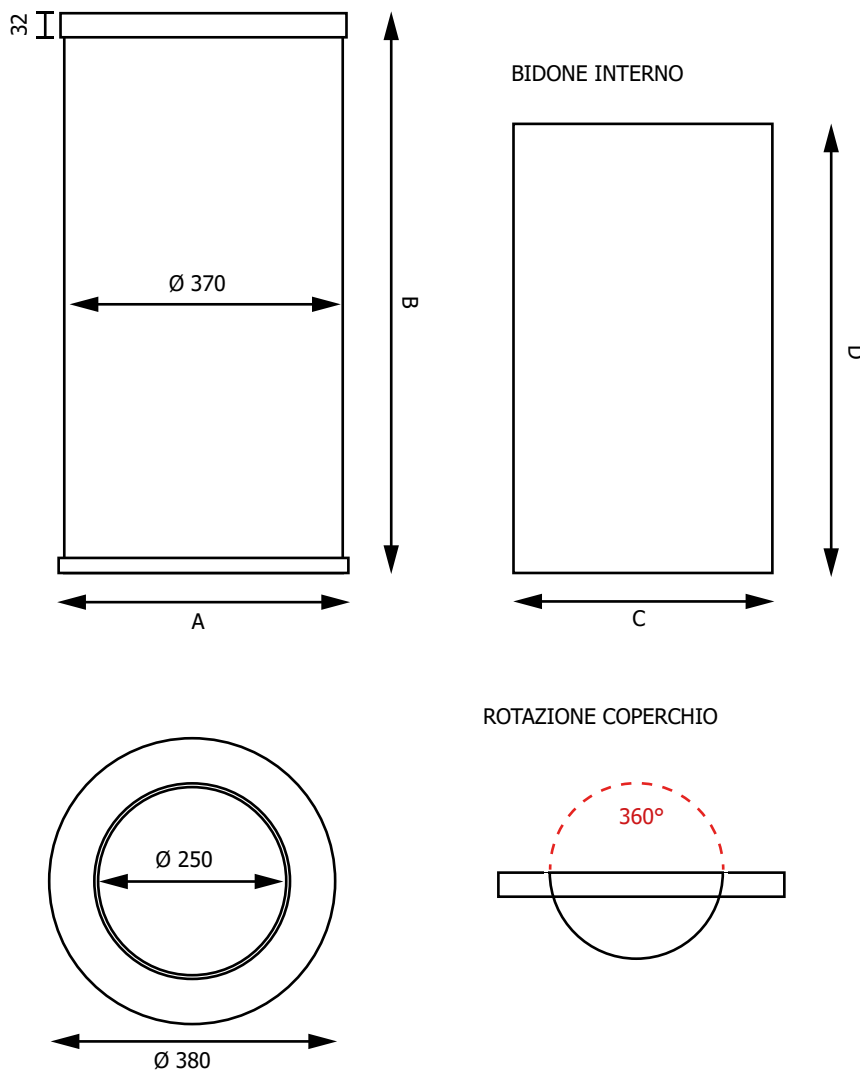


CAPENZA: 52L



PERSONALIZZABILE

Cestino gettacarte rotondo in acciaio spazzolato o in metallo verniciato a polveri nero opaco. Gommino perimetrale inferiore antiscivolo h 2 cm. Bidone interno rimovibile per facilitare lo svuotamento dei rifiuti dotato di due maniglie, capienza 52 L. Coperchio, diametro 380 mm, con inserto girevole a 360°.


**DIMENSIONI PRODOTTO (mm)**

Codice	Finitura	Dimensioni (AxB)	Dim. bidone interno (CxD)	Cod. EAN
<b>CES011/SI</b>	acciaio spazzolato	Ø385x717	Ø340x580	0768855779723
<b>CES011/NE</b>	nero opaco	Ø385x717	Ø344x580	0768855779716

**MISURE IMBALLO (mm/kg)**

Codice	Dim. imballo	Peso art.	Peso art. e imballo
<b>CES011/SI</b>	485x817x485	6,4	7,5
<b>CES011/NE</b>	485x817x485	6,4	7,5