

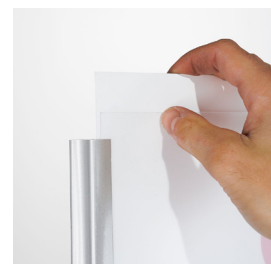
TIE001-002-TDIV Segnaletica

SCHEMA TECNICA

TIE001



TIE002



STRUTTURA

 MATERIALE: alluminio/metallo

 FINITURA: silver

 INDOOR

 CERTIFICAZIONE DI STATICITÀ

 FISSAGGIO A TERRA

SUPERFICIE

 MATERIALE: forex

 FINITURA: bianco

GRAFICA

 GRAFICA INTERCAMBIABILE

 MONOFACCIALE

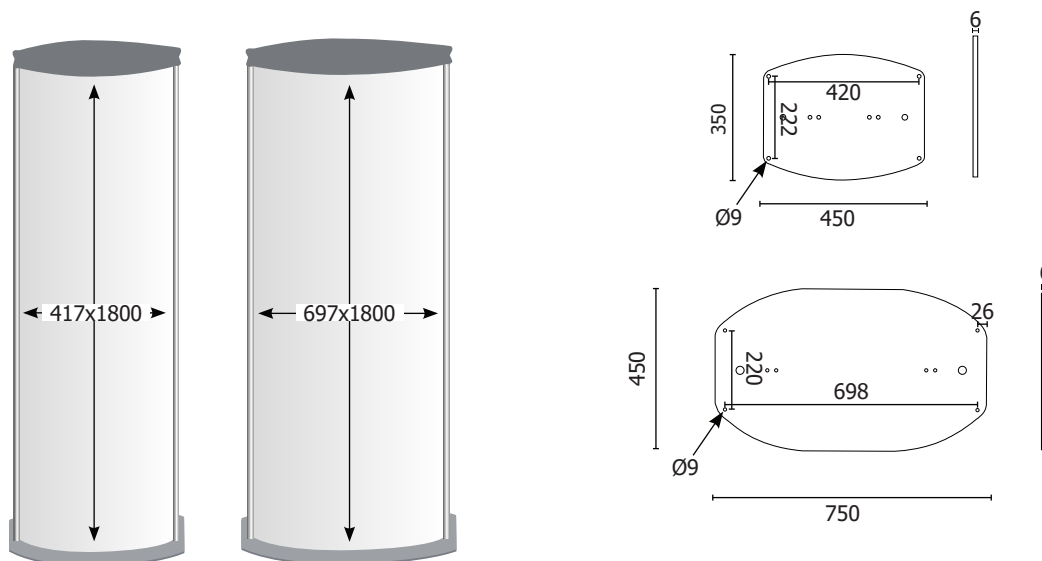
 BIFACCIALE

Struttura per interni a linea arcuata realizzata con profili in alluminio e scheletro interno di rinforzo in metallo. Base con fori per il fissaggio a terra e terminale superiore in metallo verniciati a polveri silver. Superfici espositive in forex bianco 3mm con foglio di protezione in PVC antiriflesso per la gestione di grafiche intercambiabili. Altezza struttura 1800 mm. Possibilità di intercambiare singole sezioni di grafica inserendo uno o più divisori TDIV ad altezze richieste. Certificato di staticità.

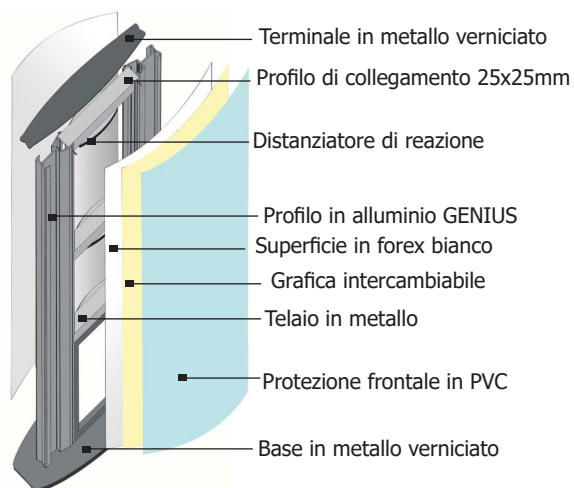
TIE001-002-TDIV

Segnaletica

SCHEDA TECNICA



STRUTTURA INTERNA



DIMENSIONI PRODOTTO (mm)

Codice	Area visibile	Dim. tot. esterne	Dim. Base	Cod. EAN
TIE001	417x1800	450x1808x350	450x350	0755899243426
TIE002	697x1800	750x1808x450	750x350	0755899243433
TDIV	divisorio per profilo genius			0755899243631

MISURE IMBALLO (mm/kg)

Codice	Dim. imballo	Peso art.	Peso art. e imballo
TIE001	430x1810x100 + 500x400x100	17,00	2000
TIE002	710x1810x150 + 800x500x100	30,00	33,00
TDIV	-	-	-