

DIST04-05-06-08-11-08/25 Distanziali

SCHEMA TECNICA

DIST04



DIST05



DIST06



DIST08



DIST11



DIST08/25



STRUTTURA



MATERIALE: alluminio



FINITURA: silver satinato



INDOOR/OUTDOOR



FINITURA: rame lucido



FISSAGGIO AL PANNELLO

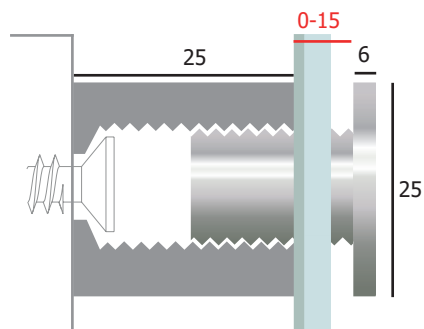
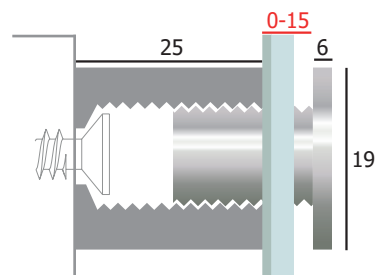
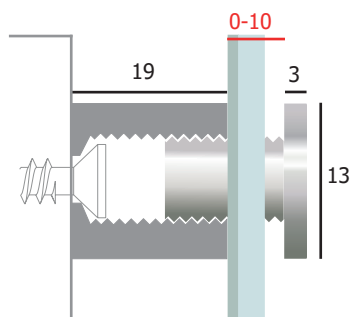


FINITURA: cromo lucido

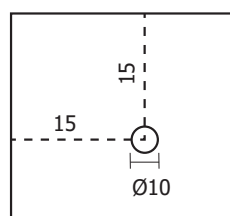


USO: targa con fori

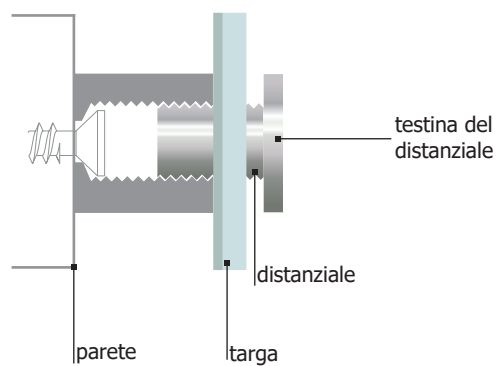
Distanziali a parete in alluminio per il fissaggio di pannelli in plexiglass, forex, dibond o alluminio. Misure: 19x13 per pannelli piccoli e medi; 19x25 e 25x25 per pannelli di grandi dimensioni. Disponibile nelle finiture: cromo lucido, rame lucido, silver satinato.

DIST04-05-06-08-11-08/25
Distanziali
SCHEDA TECNICA


MISURE FORI TARGA



SCHEMA FISSAGGIO


DIMENSIONI PRODOTTO (mm)

| Codice | Dim. struttura (AxB) | Diametro vite | Finitura | Cod. EAN |
|------------------|----------------------|---------------|------------------|---------------|
| DIST04 | 19x13 | 5 | Cromato lucido | 0755899240289 |
| DIST05 | 19x13 | 5 | Ramato | 0755899240296 |
| DIST06 | 19x13 | 5 | Satinato argento | 0755899240302 |
| DIST08 | 19x25 | 7 | Satinato argento | 0755899240326 |
| DIST11 | 19x25 | 7 | Ramato | 0755899240364 |
| DIST08/25 | 25x25 | 7 | Satinato argento | 0755899240333 |