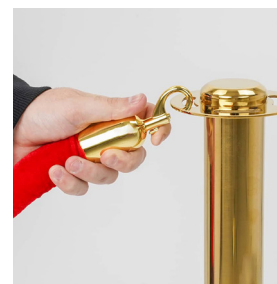


STOP41FL-43L-R-B-N-40G Colonnine segnapercorso

SCHEMA TECNICA



STOP43



STOP43L



PROTEZIONE
ANTIRUGGINE
ALLA FINE DELLA
COLONNA

STOP40/G



STRUTTURA

-  MATERIALE: metallo
-  FINITURA: gold
-  INDOOR/OUTDOOR
-  PESO: 8 kg

CORDONE

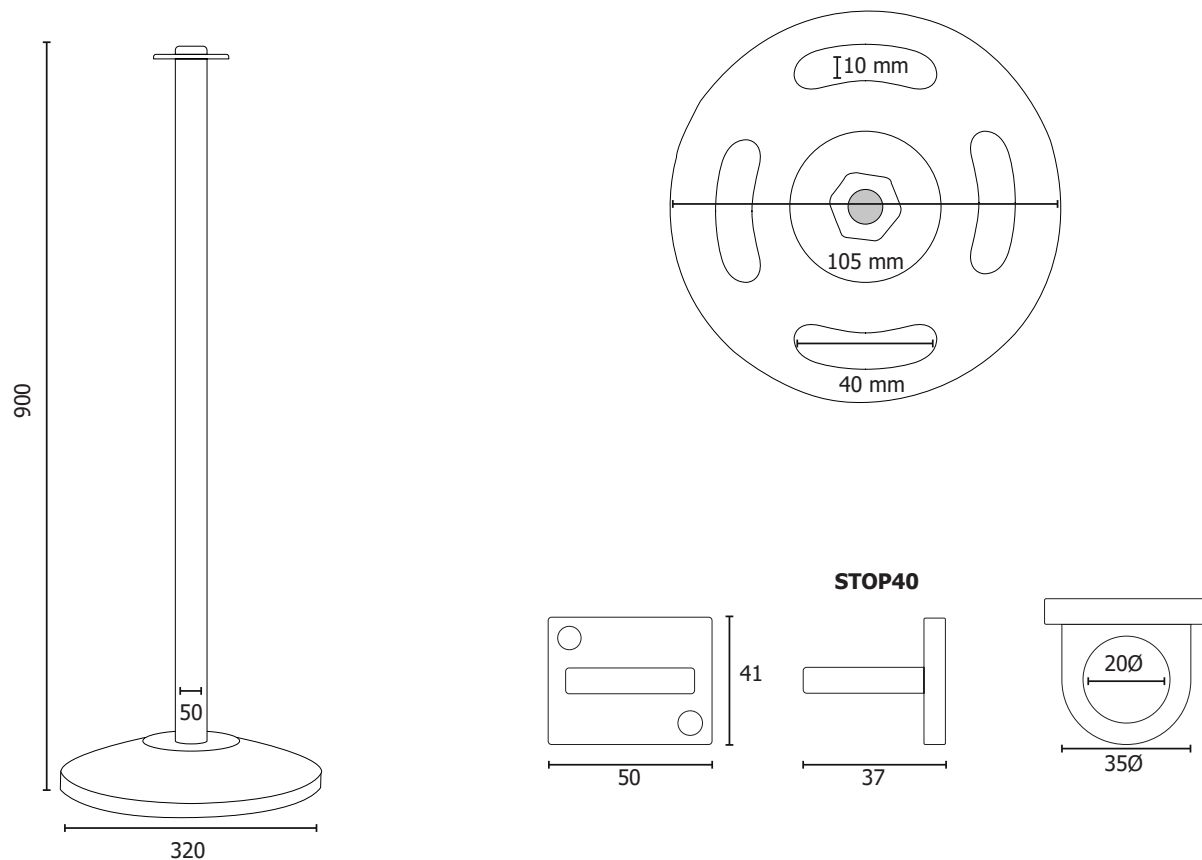
-  MATERIALE: polipropilene o velluto
-  COLORE: rosso
-  COLORE: nero
-  COLORE: blu

Colonnine segnapercorso con montante e base in metallo finitura gold lucido. Cordoni L=2 mt in poliestere intrecciati o in velluto di colore rosso, blu o nero con moschettoni per attacco a colonnina. Attacco a muro finitura gold. Anello antiruggine in ABS nero per utilizzo interno ed esterno.

STOP41FL-43L-R-B-N

Colonnine segnapercorso

SCHEDA TECNICA



DIMENSIONI PRODOTTO (mm)

Codice	Dim. ØxH	Cod. EAN
STOP41FL	320x900	0768855795846
STOP43/R	30x2000	0755899242986
STOP43/B	30x2000	0755899242962
STOP43/N	30x2000	0755899242979
STOP43L/R	30x2000	0768855795891
STOP43L/B	30x2000	0768855795877
STOP43L/N	30x2000	0768855795884
STOP40/G	50x35x40	0755899242924

MISURE IMBALLO (mm/kg)

Codice	n. art. per imballo	Dim. imballo	Peso art.	Peso art. e imballo
STOP41FL	2	390x950x150	8	18,00
STOP43/R	-	-	1,00	-
STOP43/B	-	-	1,00	-
STOP43/N	-	-	1,00	-
STOP43L/R	-	-	1,00	-
STOP43L/B	-	-	1,00	-
STOP43L/N	-	-	1,00	-
STOP40/G	-	-	0,30	-