

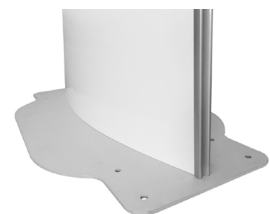
## TEE003-005 Segnaletica

## SCHEDA TECNICA

TEE003



TEE005



### STRUTTURA

 MATERIALE: alluminio/metallo/dibond

 FINITURA: silver

 OUTDOOR

 CERTIFICAZIONE DI STATICITÀ

 FISSAGGIO A TERRA

### SUPERFICIE

 MATERIALE: lamiera 10/10

 FINITURA: bianco

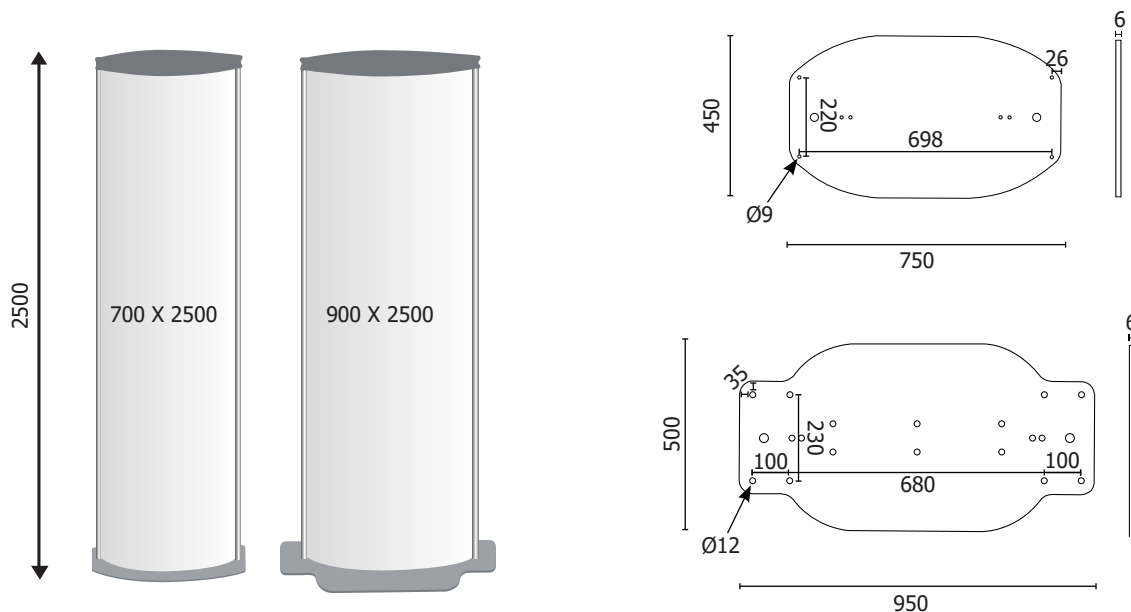
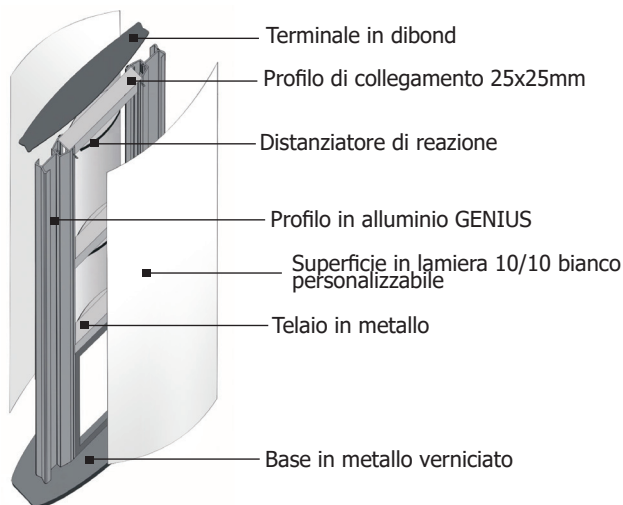
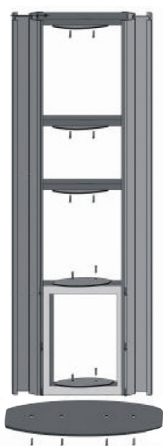
### GRAFICA

 PERSONALIZZABILE

 MONOFACCIALE

 BIFACCIALE

Struttura per esterni a linea arcuata realizzata con profili in alluminio e scheletro interno di rinforzo in metallo. Base con fori per il fissaggio a terra e terminale superiore in dibond. Superfici espositive in lamiera 10/10 preverniciata bianco personalizzabile. Altezza struttura 2500 mm. Certificato di staticità.

**TEE003-005**  
**Segnaletica**
**SCHEDA TECNICA**

**STRUTTURA INTERNA**

**DIMENSIONI PRODOTTO (mm)**

Codice	Formato	Area visibile	Dim. struttura	Cod. EAN
<b>TEE003</b>	680x2500	700x2500	750x450	0755899243440
<b>TEE005</b>	880x2500	900x2500	950x500	0755899243464

**MISURE IMBALLO (mm/kg)**

Codice	Dim. imballo	Peso art.	Peso art. e imballo
<b>TEE003</b>	700x2500x150 + 800x500x100 700x2500x100	35,00	40,00
<b>TEE005</b>	900x2500x2000 + 1000x600x100 900x2500x100	48,00	55,00